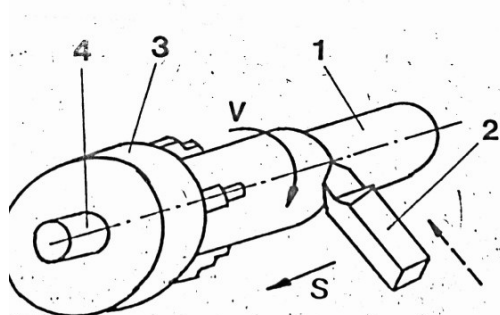


Обрада на стругу

Обрада на стругу представља поступак којим се скидањем струготине добијају цилиндричне површине.

- Главно обртно кретање изводи материјал који је стегнут у стезну главу машине.
- Помоћно кретање је праволинијско и врши га алат (стругарски нож).



1. Материјал који се обрађује (обрадак);
2. Стругарски нож;
3. Стезна глава;
4. Главно вретено.

Слика 10.1. – Принципи обраде на стругу



Стругарски ножеви



Струг

Погледати следеће видео исечке.

<https://www.youtube.com/watch?v=I3Zu02TpKKI>

<https://www.youtube.com/watch?v=qdh-CyBDzA4>

<https://www.youtube.com/watch?v=FGf0kNPERLM>

<https://www.youtube.com/watch?v=YIOflkXwe9s>