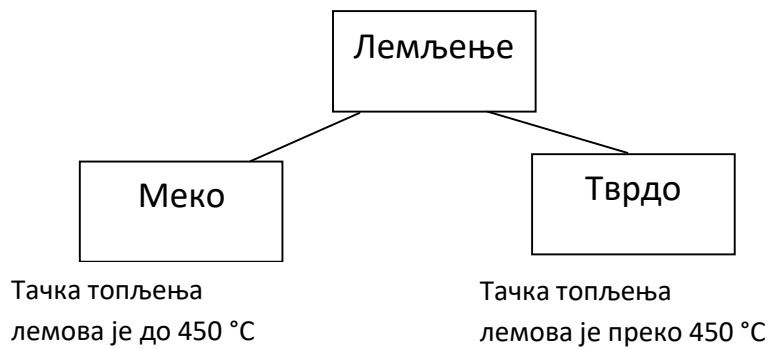


## Лемљење



лем = материјал који се топи и наноси на место споја

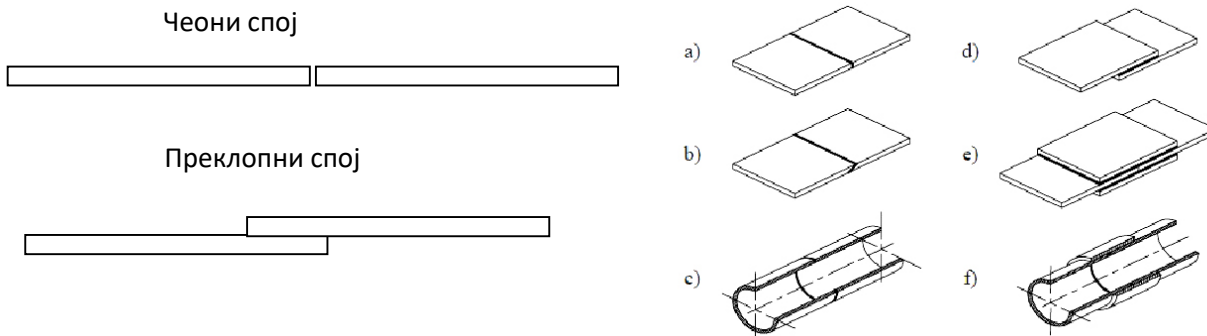
лемник = алат за лемљење

Припрема лемника се састоји из:

- загревања;
- механичког чишћења (турпијом, четком);
- хемијског чишћења (прашкови, пасте, киселине...).

Место споја је такође потребно добро очистити.

Два најчешћа споја који се примењују у пракси су:



Погледати следеће видео исечке:

<https://www.youtube.com/watch?v=wQuVAwasSw8>

<https://www.youtube.com/watch?v=RCMyCqpxSXE>

<https://www.youtube.com/watch?v=FziSsh34Paw>